

T-Project



Scheda tecnica di Pre-Installazione  
 Pre-Installation technical sheet  
 Fiche technique de pre-installation  
 Vorinstallationsblatt

[Dimensioni in cm]  
 [Dimension in cm]  
 [Dimensions cm]  
 [Abmessungen in cm]

**IT** - È possibile scaricare la versione più recente di questo documento dal nostro portale B2B (effettuare una scansione del codice QR qui riportato o andare direttamente sul sito <http://b2b.pratic.it/login.jsf>). La Pratic F.Ili Orioli SpA considera questo documento come riservato e destinato al solo installatore del prodotto a cui il documento stesso è associato. La Pratic F.Ili Orioli SpA specifica, inoltre, che il presente documento viene fornito a solo scopo illustrativo ai fini del montaggio e/o della manutenzione del prodotto a cui questo documento è associato attraverso il nome commerciale del modello. Alcuni dettagli dei componenti rappresentati nel presente documento potrebbero essere diversi dalla realtà al solo scopo di tutelare la proprietà intellettuale della ditta Pratic f.Ili Orioli. È vietato qualsiasi utilizzo di questo documento a fini differenti da quelli indicati, così come la riproduzione e/o la divulgazione, anche parziale, a terzi, senza l'autorizzazione scritta specifica della Direzione della Pratic F.Ili Orioli SpA.

**EN** - You can download the latest version of this document from our B2B portal (scan the QR code here indicated or go directly to the website <http://b2b.pratic.it/login.jsf>). Pratic F.Ili Orioli Spa considers this document confidential and for the exclusive use of the installer of the product (to which the document is linked). Pratic F.Ili Orioli Spa also specifies that this document is provided for illustrative purpose only for the assembly and/or the maintenance of the product to which this document is linked by the commercial name of the model. Some details of the components represented in this document may be different from reality for the only purpose of protecting the intellectual property of the company Pratic f.Ili Orioli. Any use of this document for different purposes from those indicated is forbidden, as well as the reproduction and/or disclosure, even partial, to third parties, without the specific written authorization of Pratic F.Ili Orioli Spa management.

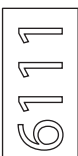
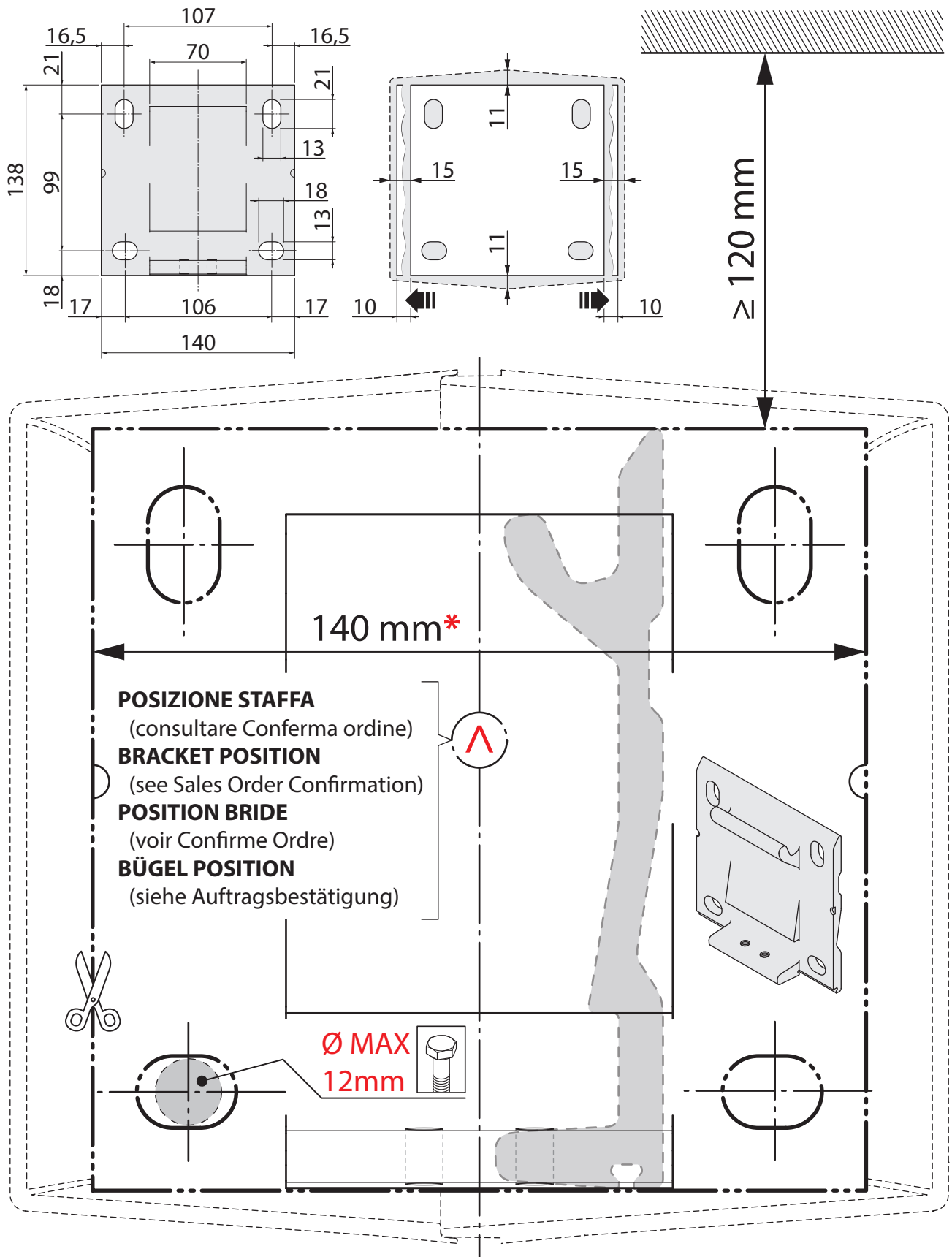
**FR** - On peut télécharger la dernière mise à jour de ce document depuis notre portail B2B (scannez le QR code ci-indiqué ou allez directement sur le site <http://b2b.pratic.it/login.jsf>). La société Pratic F.Ili Orioli Spa considère ce document comme confidentiel et d'utilisation exclusive de l'installateur du produit auquel le document même est lié. La Pratic F.Ili Orioli Spa spécifie aussi que ce document est fourni à seul titre d'illustration pour le montage et/ou l'entretien du produit auquel ce document est lié par le nom commercial du modèle. Certains détails des composants représentés dans ce document pourraient être différents de la réalité dans le seul but de protéger la propriété intellectuelle de la société Pratic f.Ili Orioli. Toute utilisation de ce document à des fins autres que celles indiquées est interdite, ainsi que la reproduction et/ou la divulgation, même partielle, à des tiers, sans l'autorisation spécifique par écrit de la Direction de la Pratic F.Ili Orioli Spa.

**DE** - Sie können die aktuellste Version dieses Dokuments von unserem B2B Portal herunterladen (scannen Sie den hier abgebildeten QR-Code oder gehen Sie direkt auf die Webseite <http://b2b.pratic.it/login.jsf>). Die Firma Pratic F.Ili Orioli SpA betrachtet dieses Dokument als vertraulich und es ist nur für den Installateur des Produkts bestimmt, mit dem das Dokument verbunden ist. Des Weiteren, erklärt die Firma Pratic F.Ili Orioli SpA, dass dieses Dokument nur zu Illustrationszwecken bereitgestellt wird. Zwecke in Hinblick auf die Montage bzw. Wartung des Produkts, dem dieses Dokument zugeordnet ist, über den geschäftlichen Name des Modells. Einige Details der in diesem Dokument enthaltenen Bestandteile können von der Realität abweichen, um das geistige Eigentum der Firma Pratic f.Ili Orioli zu schützen. Es ist verboten, dieses Dokument für andere als die angegebenen Zwecke zu verwenden, sowie für die teilweise Vervielfältigung bzw. Verbreitung an Dritten ohne ausdrückliche schriftliche Genehmigung der Geschäftsführung der Firma Pratic F.Ili Orioli SpA.



■ T-WAY (Parete-Wall-Mur-Wand)

■ T-WAY (Soffitto-Ceiling-Plafond-Deck)

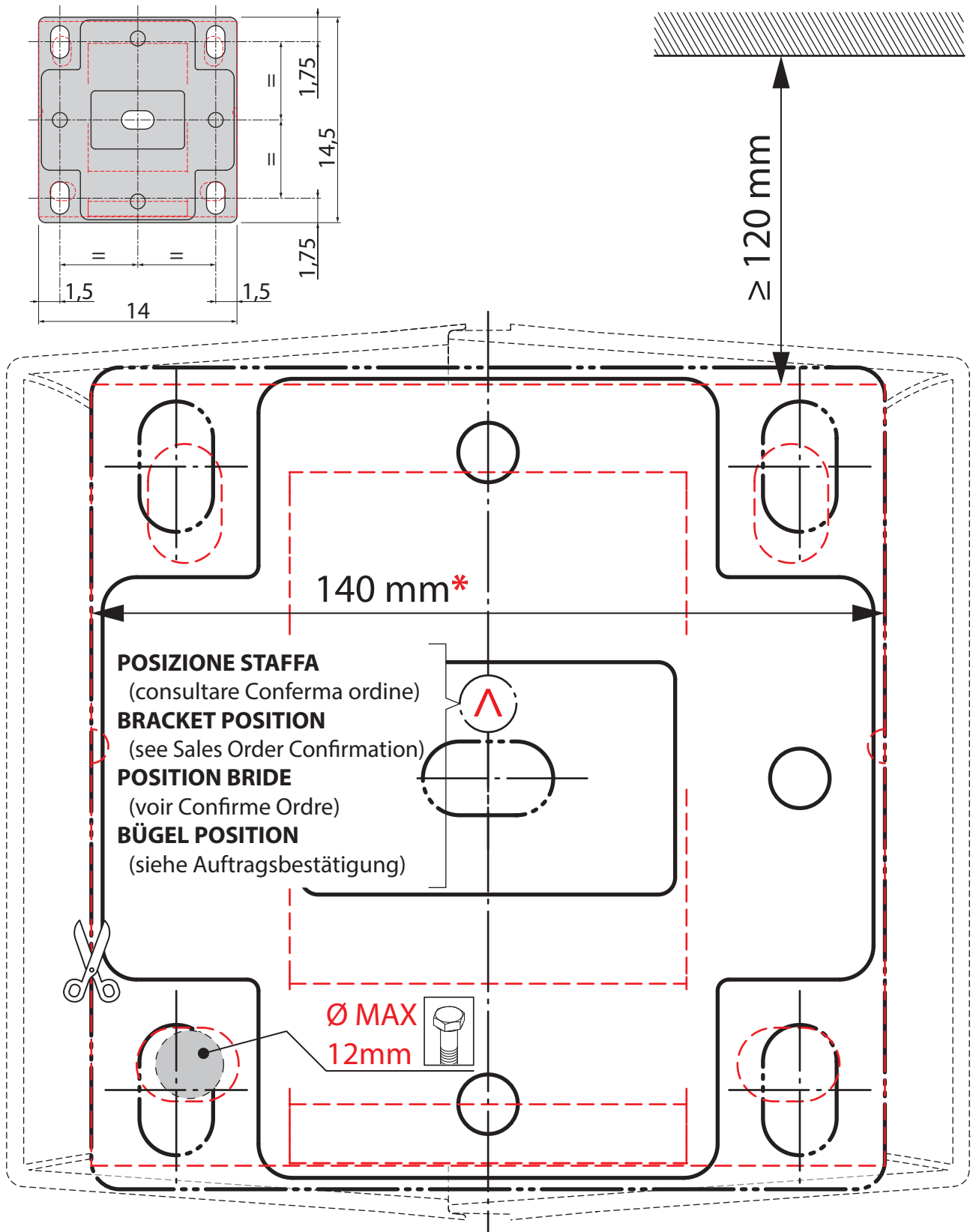


(Dimensioni di ingombro in mm) Verificare la quota \* prima di utilizzare il presente disegno  
 (Overall dimension in mm) Please verify the measure \* before using this drawing  
 (Dimensions d'encombrement en mm) Vérifiez la mesure \* avant d'utiliser ce dessin  
 (Außenabmessungen in mm) Bevor der Verwend.dieser Zeichnung, überprüfen Sie das Maß \*



Kit staffa distanziale di supporto  
Kit bride entretoise de support

Support spacer bracket kit  
Set Abstandhalter zur Befestigung

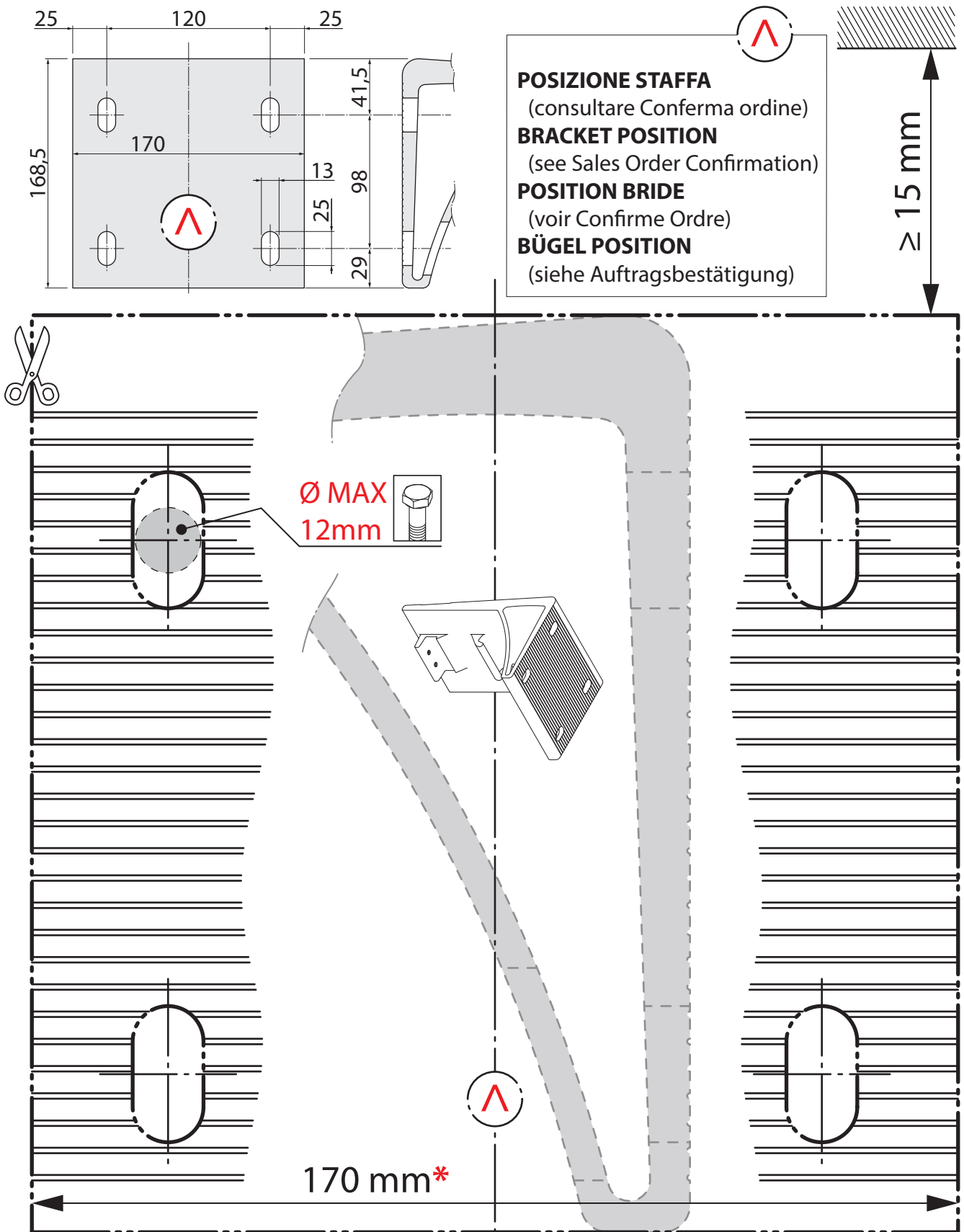


6941

(Dimensioni di ingombro in mm) Verificare la quota \* prima di utilizzare il presente disegno  
(Overall dimension in mm) Please verify the measure \* before using this drawing  
(Dimensions d'encombrement en mm) Vérifiez la mesure \* avant d'utiliser ce dessin  
(Außenabmessungen in mm) Bevor der Verwend.dieser Zeichnung, überprüfen Sie das Maß \*

■ T-WAY (Parete-Wall-Mur-Wand)

■ T-WAY (Soffitto-Ceiling-Plafond-Deck)

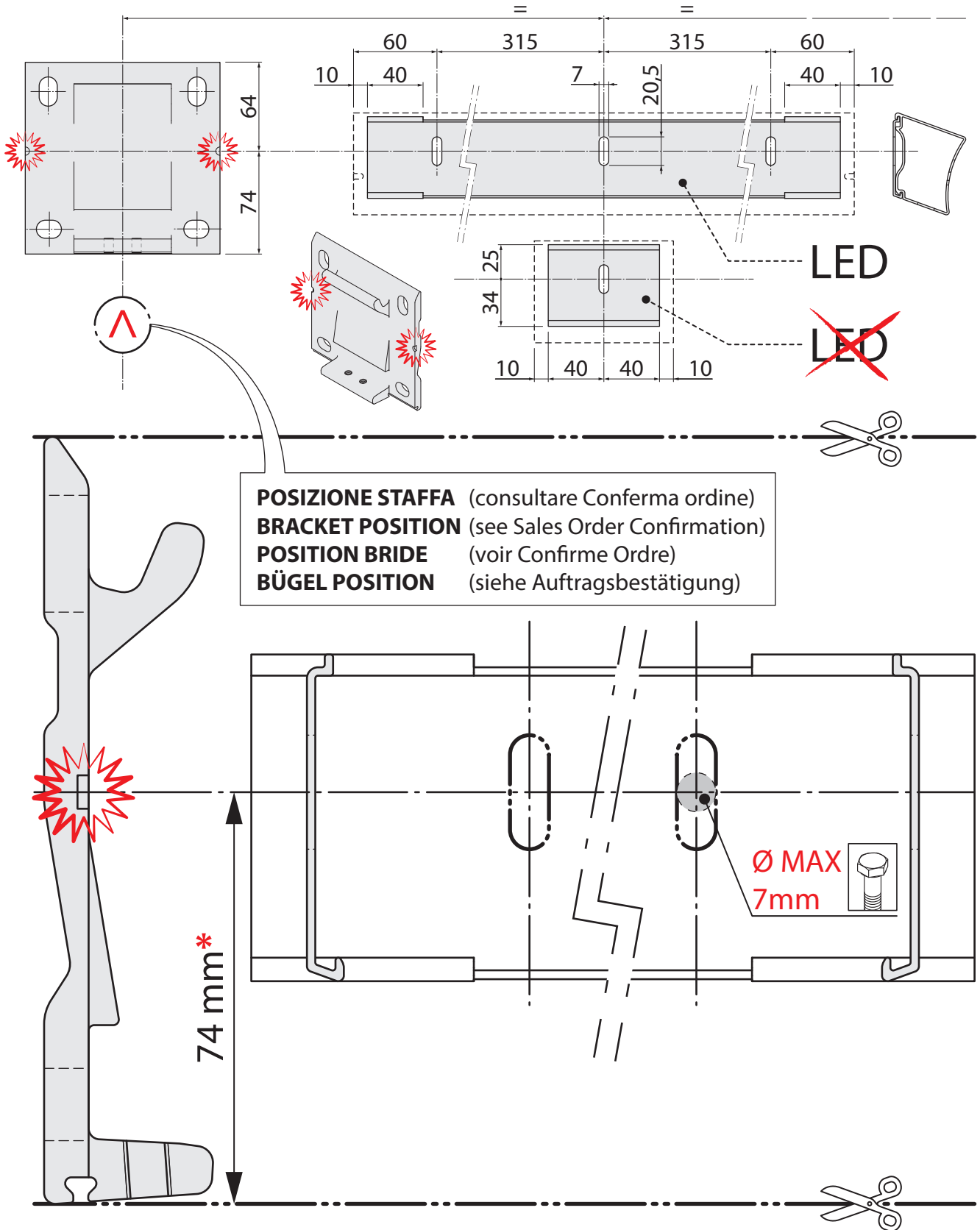


6348

(Dimensioni di ingombro in mm) Verificare la quota \* prima di utilizzare il presente disegno  
(Overall dimension in mm) Please verify the measure \* before using this drawing  
(Dimensions d'encombrement en mm) Vérifiez la mesure \* avant d'utiliser ce dessin  
(Außenabmessungen in mm) Bevor der Verwend.dieser Zeichnung, überprüfen Sie das Maß \*

■ T-WAY (Parete-Wall-Mur-Wand)

■ T-WAY (Soffitto-Ceiling-Plafond-Deck)

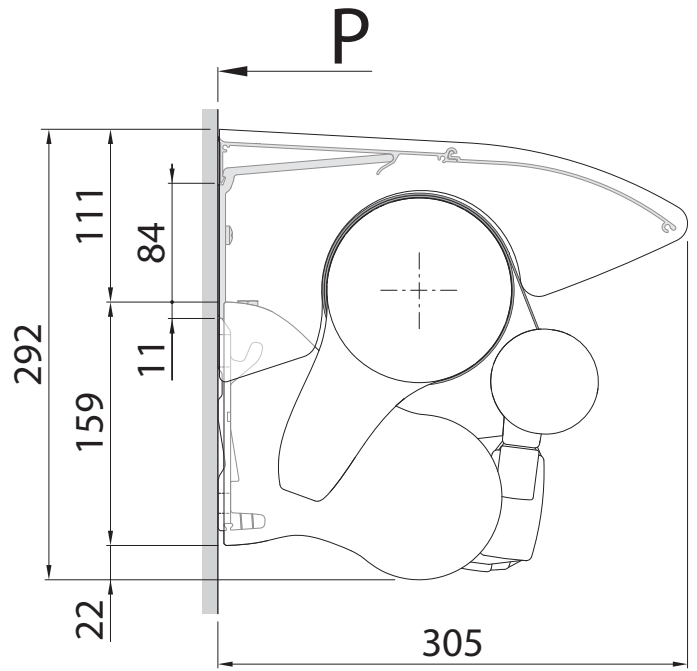
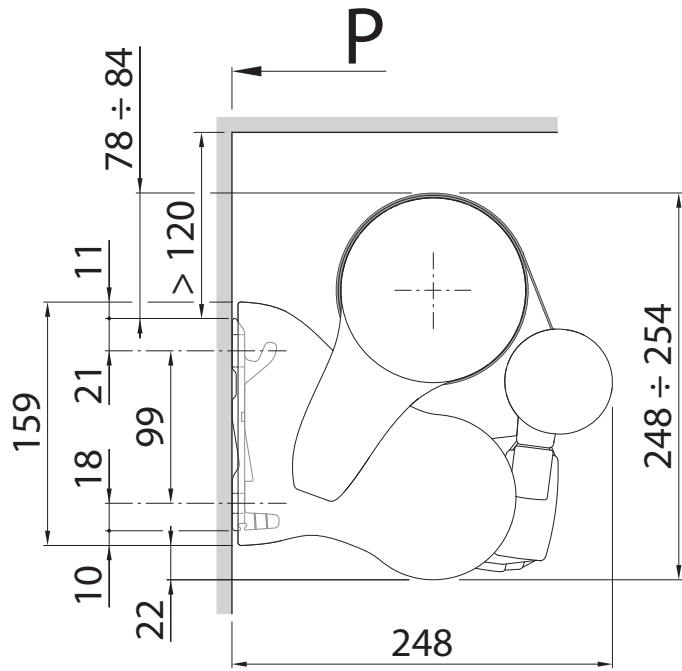


6707

(Dimensioni di ingombro in mm) Verificare la quota \* prima di utilizzare il presente disegno  
 (Overall dimension in mm) Please verify the measure \* before using this drawing  
 (Dimensions d'encombrement en mm) Vérifiez la mesure \* avant d'utiliser ce dessin  
 (Außenabmessungen in mm) Bevor der Verwend.dieser Zeichnung, überprüfen Sie das Maß \*

■ T-WAY (Parete-Wall-Mur-Wand)

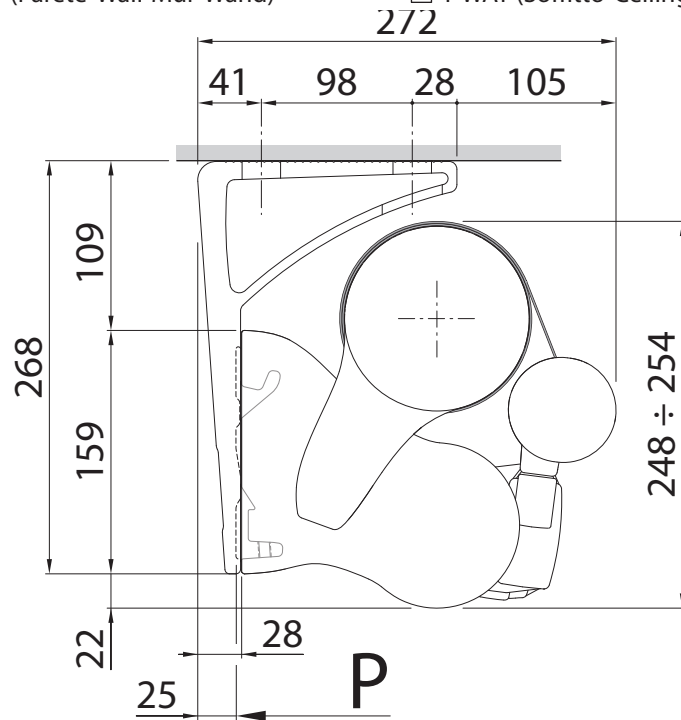
■ T-WAY (Soffitto-Ceiling-Plafond-Deck)



TETTUCCIO  
HOOD  
DÄCHLEIN  
AUVENT

■ T-WAY (Parete-Wall-Mur-Wand)

■ T-WAY (Soffitto-Ceiling-Plafond-Deck)

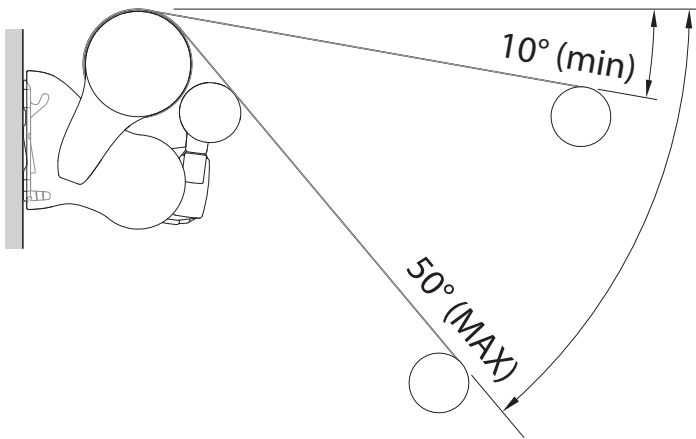


■ T-WAY (Parete-Wall-Mur-Wand)

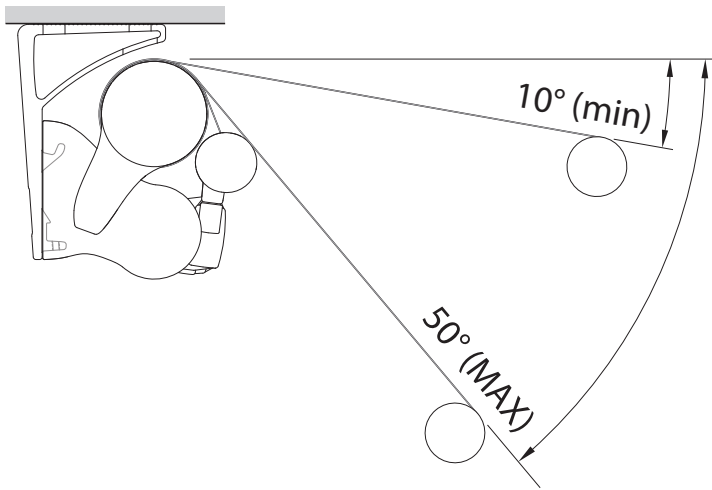
■ T-WAY (Soffitto-Ceiling-Plafond-Deck)

Inclinazioni possibili  
Pentes possibles

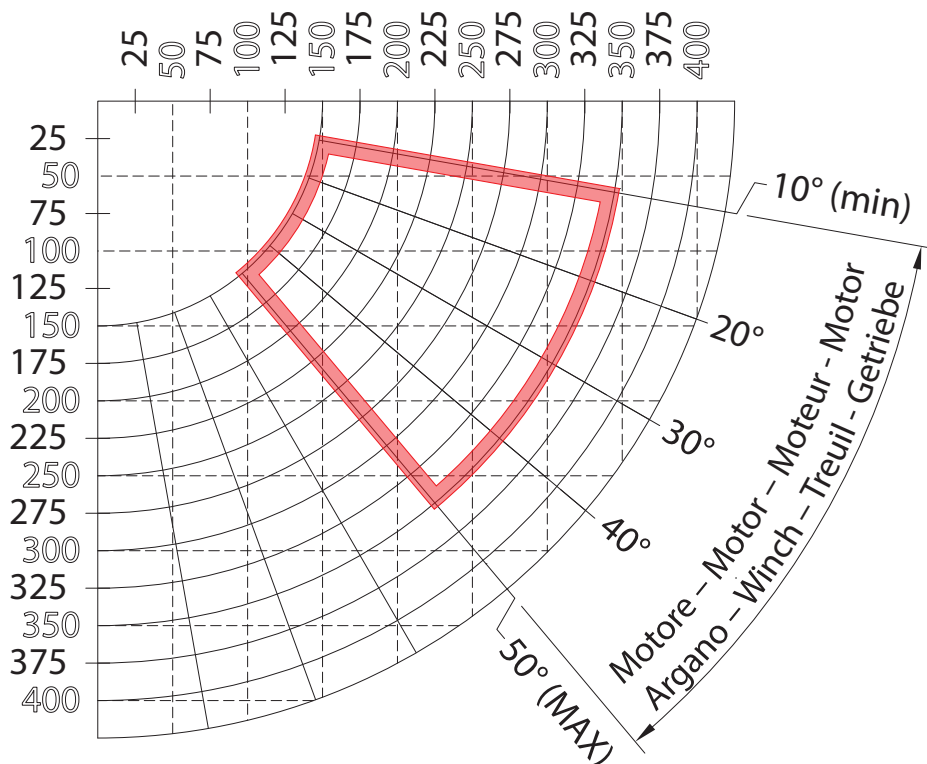
Possible slopes  
Mögliche Gefälle



Inclinazioni (Montaggio a parete)  
Inclinations (Wall mounting)  
Inclinaisons (Fixation au mur)  
Neigungen (Wandaufhängung)



Inclinazioni (Montaggio a soffitto)  
Inclinations (Ceiling mounting)  
Inclinaisons (Fixation au plafond)  
Neigungen (Deckenaufhängung)



Profondità/Profondità in pianta  
 Profondeur /Profondeur à l'horizontale

Depth/Plan depth  
 Tiefe/Tiefe im Plan

■ T-WAY (Parete-Wall-Mur-Wand)

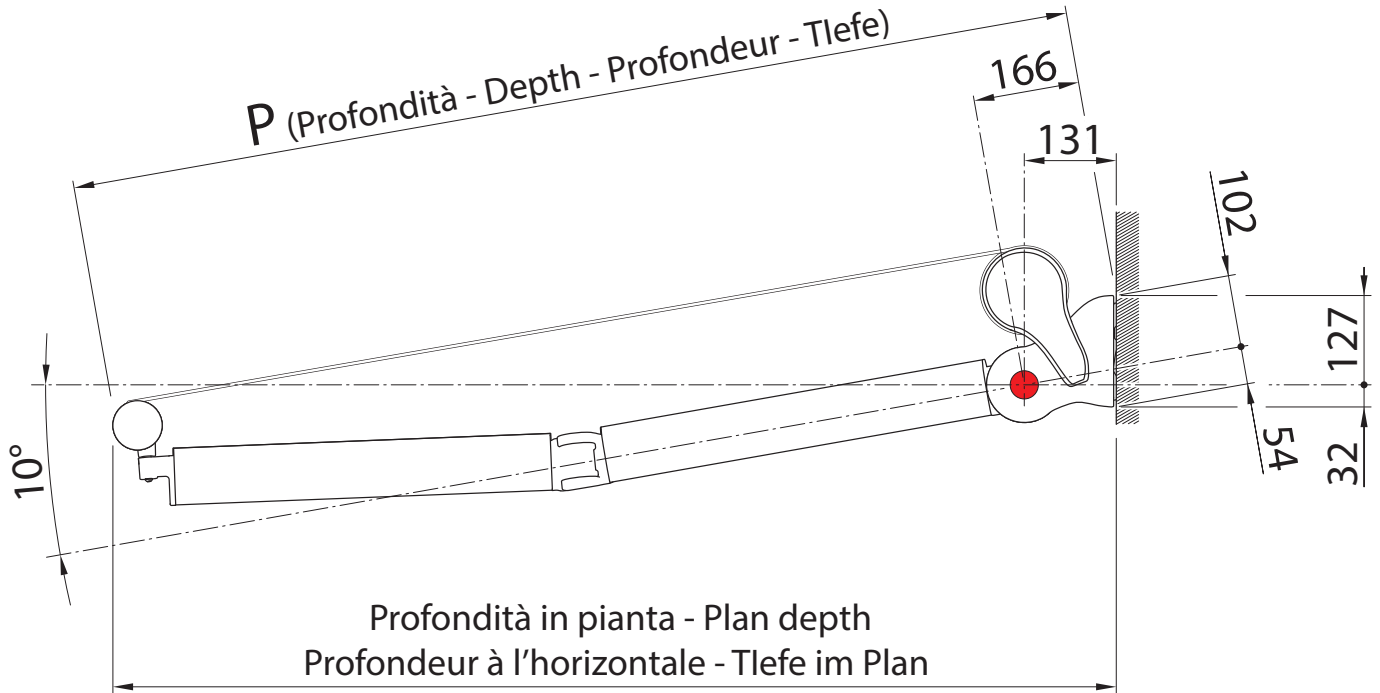
■ T-WAY (Soffitto-Ceiling-Plafond-Deck)

● Centro di rotazione [Dimensioni di ingombro in mm]

Rotation center [Overall dimension in mm]

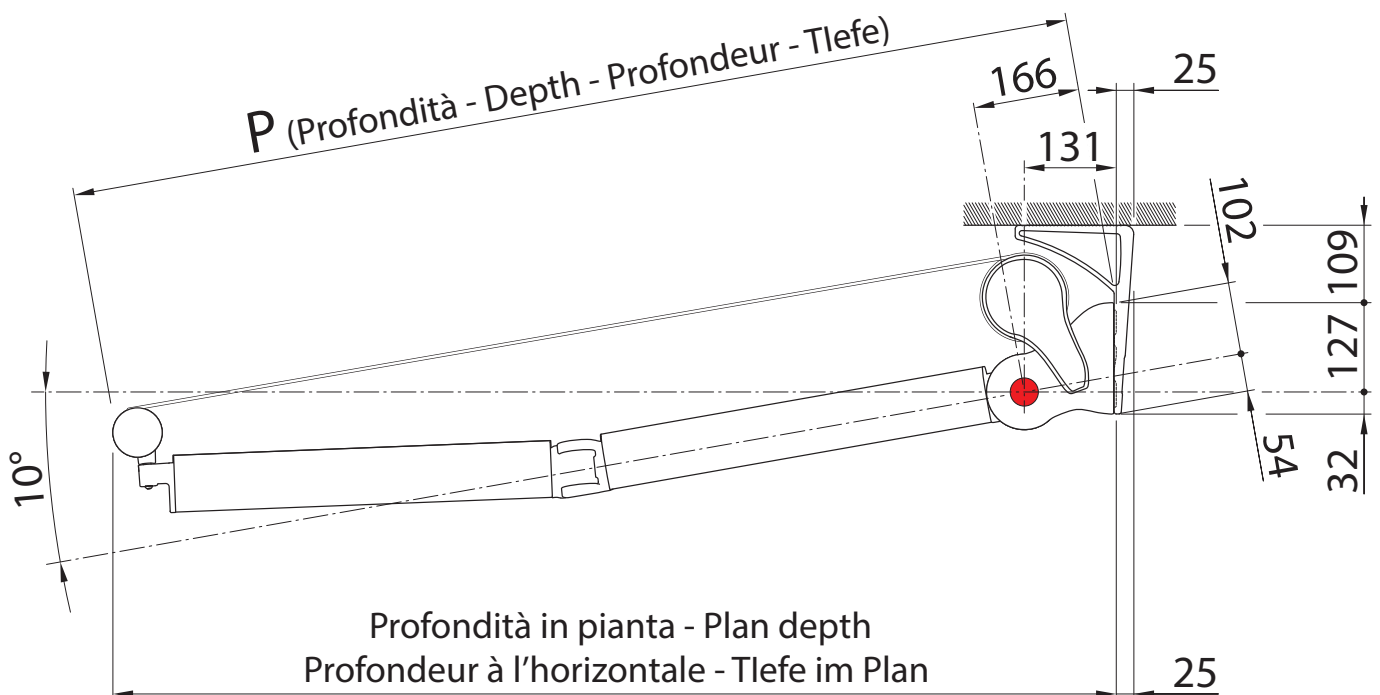
Centre de rotation [Dimensions d'encombrement en mm]

Drehungszentrum [Außenabmessungen in mm]



■ T-WAY (Parete-Wall-Mur-Wand)

■ T-WAY (Soffitto-Ceiling-Plafond-Deck)



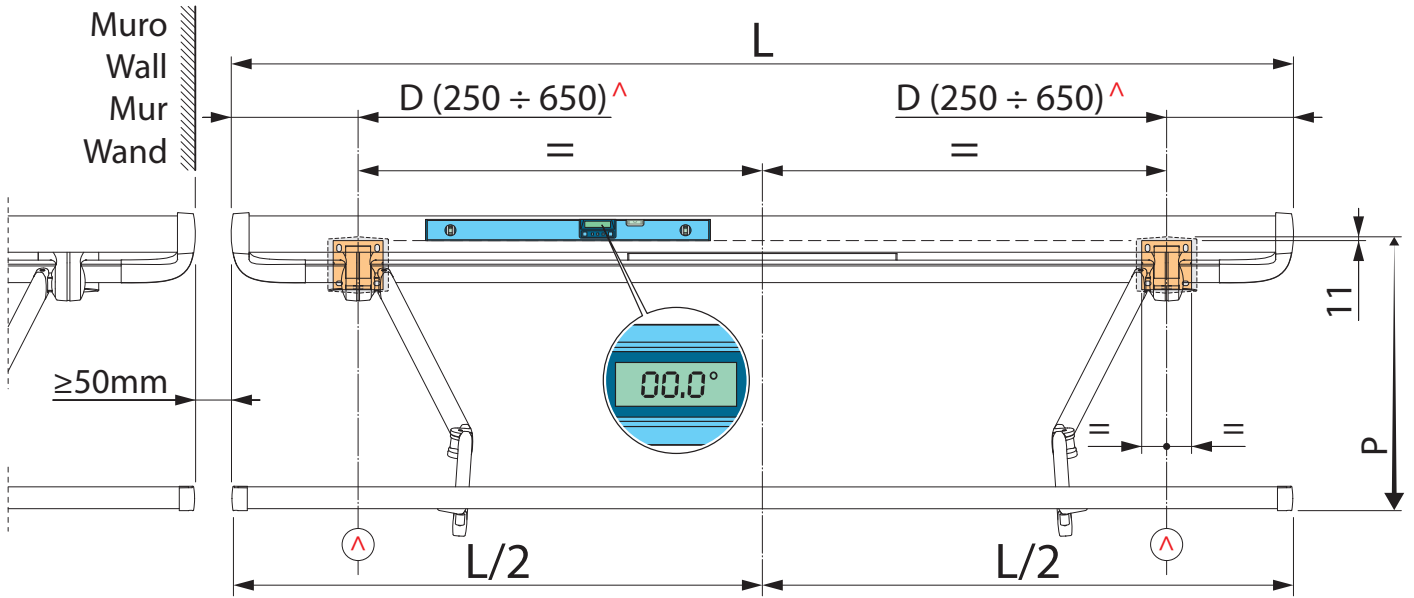


Installazione supporti a muro  
Installation des supports au mur

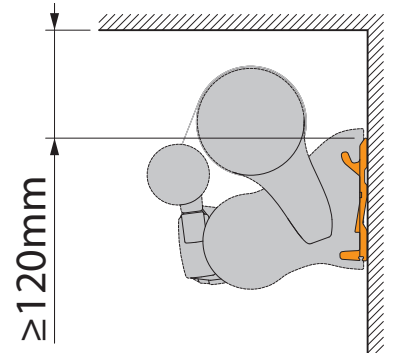
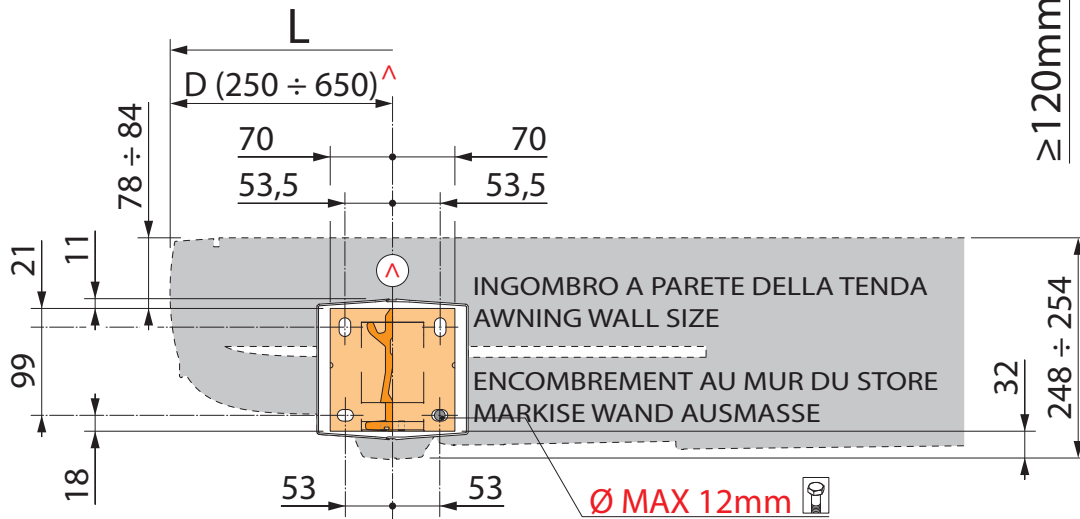
Wall supports installation  
Wand Träger Installation

■ T-WAY (Parete-Wall-Mur-Wand)

■ T-WAY (Soffitto-Ceiling-Plafond-Deck)



[^] POSIZIONE STAFFA (consultare Conferma ordine)  
BRACKET POSITION (see Sales Order Confirmation)  
POSITION BRIDE (voir Confirme Ordre)  
BÜGEL POSITION (siehe Auftragsbestätigung)



Per il corretto fissaggio a parete/soffitto è possibile utilizzare anche la dima di installazione allegata.  
For a proper wall/ceiling installation, the attached installation template is also available.  
Pour la correcte installation au mur/plafond, vous pouvez aussi utiliser la silhouette d'installation annexe.  
Zur korrekten Wand-/Deckenbefestigung ist es möglich, auch die beiliegende Montageschablone zu verwenden.



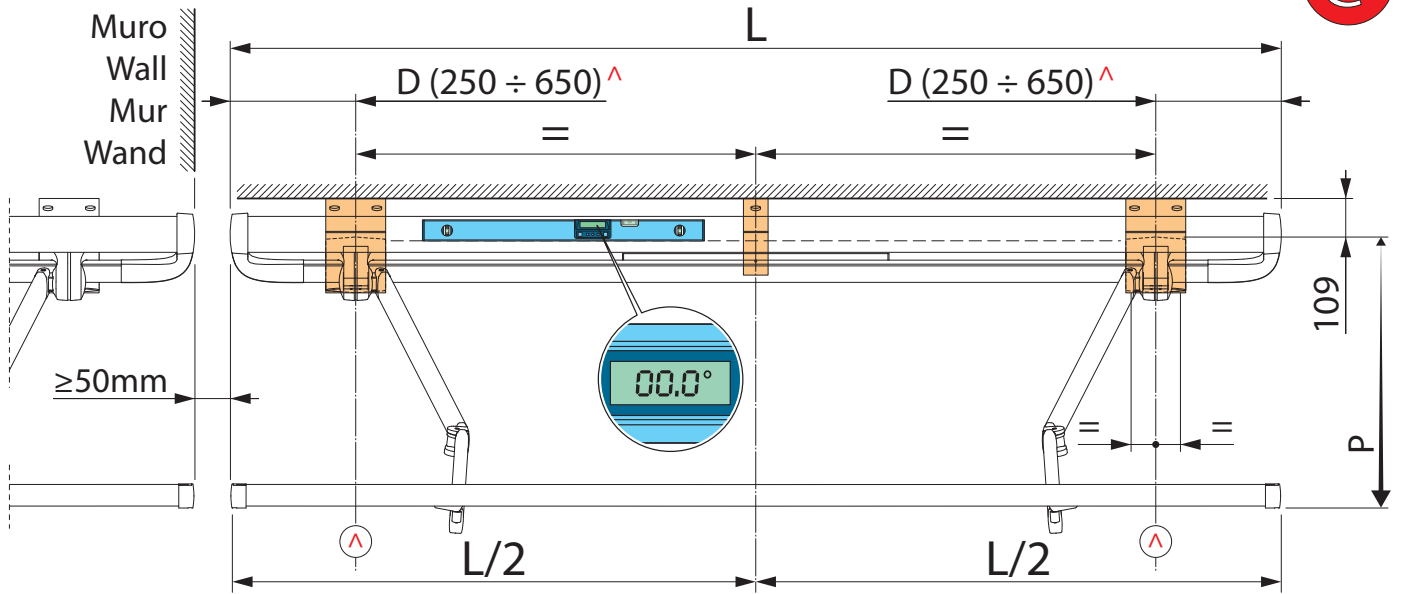
[Dimensioni in mm]  
[Dimension in mm]  
[Dimensions mm]  
[Abmessungen in mm]

Installazione supporti a soffitto  
Installation des supports au plafond

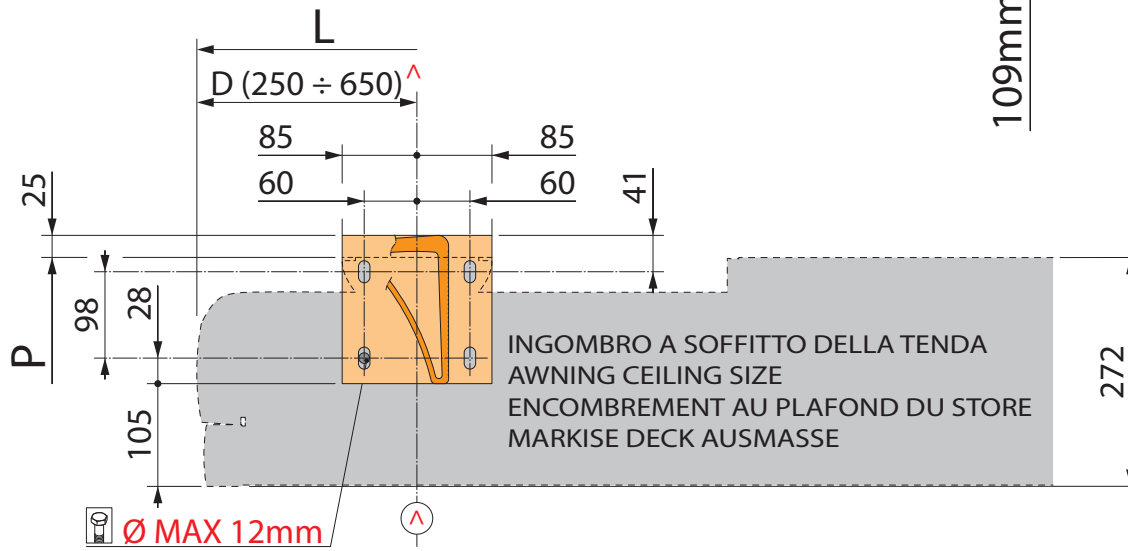
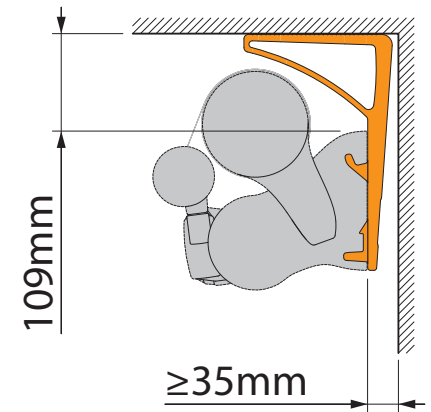
Ceiling supports installation  
DeckTräger Installation

■ T-WAY (Parete-Wall-Mur-Wand)

■ T-WAY (Soffitto-Ceiling-Plafond-Deck)



- [^] POSIZIONE STAFFA (consultare Conferma ordine)  
BRACKET POSITION (see Sales Order Confirmation)  
POSITION BRIDE (voir Confirme Ordre)  
BÜGEL POSITION (siehe Auftragsbestätigung)



Per il corretto fissaggio a parete/soffitto è possibile utilizzare anche la dima di installazione allegata.  
For a proper wall/ceiling installation, the attached installation template is also available.  
Pour la correcte installation au mur/plafond, vous pouvez aussi utiliser la silhouette d'installation annexe.  
Zur korrekten Wand-/Deckenbefestigung ist es möglich, auch die beiliegende Montageschablone zu verwenden.

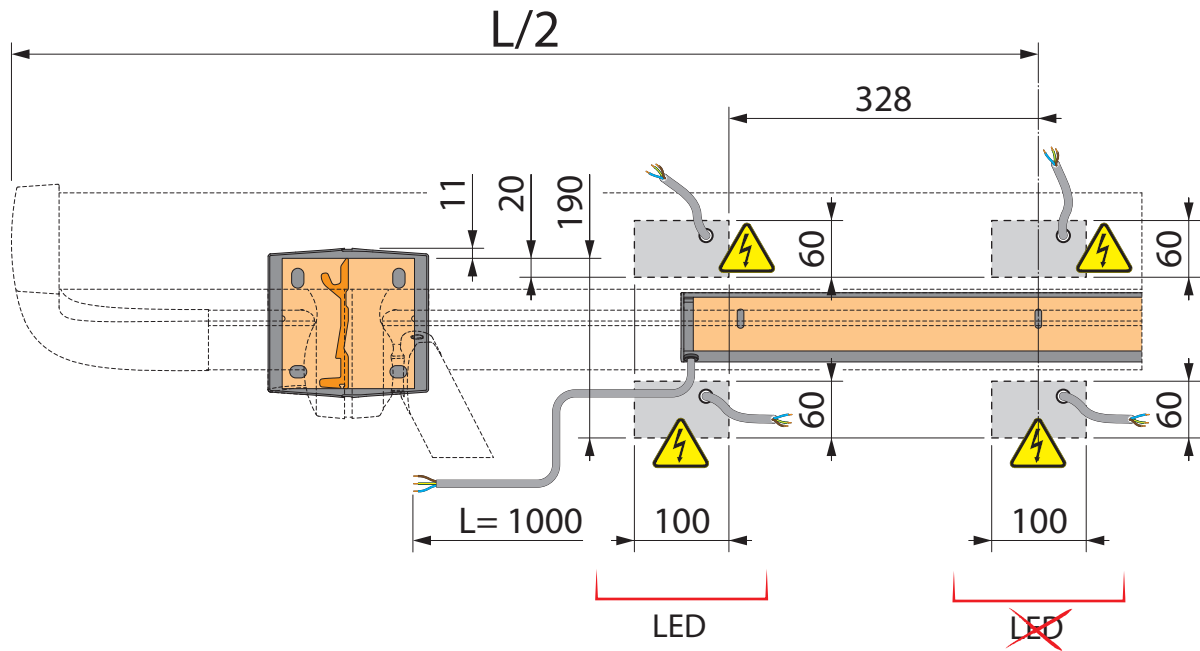


[Dimensioni in mm]  
[Dimension in mm]  
[Dimensions mm]  
[Abmessungen in mm]



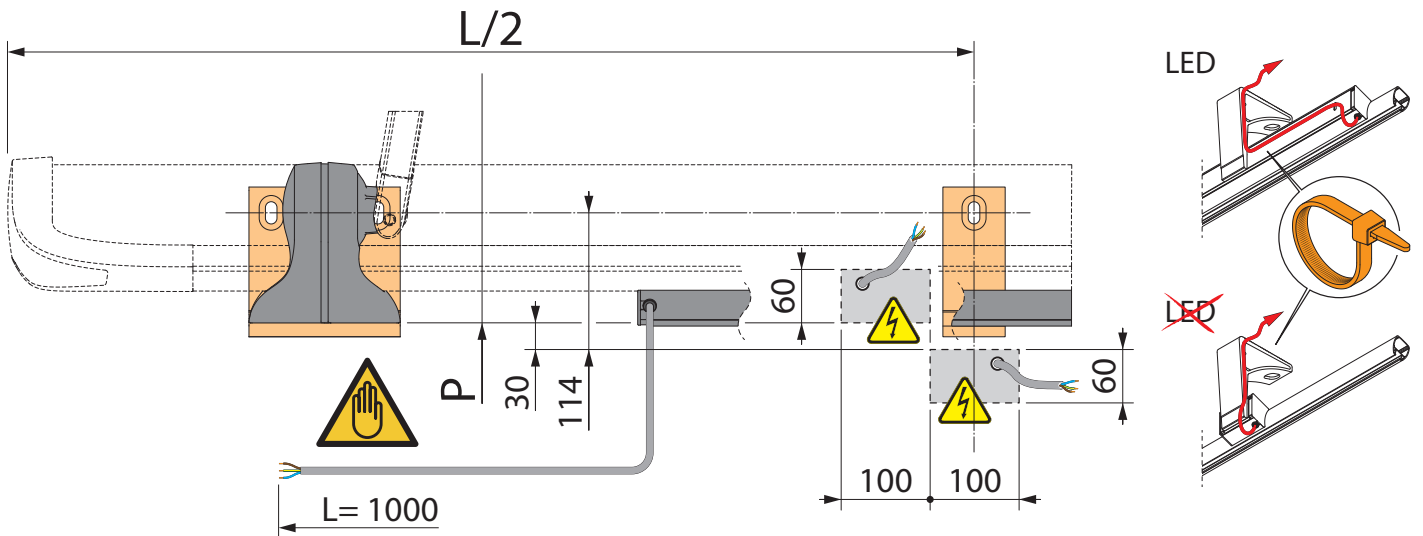
■ T-WAY (Parete-Wall-Mur-Wand)

■ T-WAY (Soffitto-Ceiling-Plafond-Deck)



■ T-WAY (Parete-Wall-Mur-Wand)

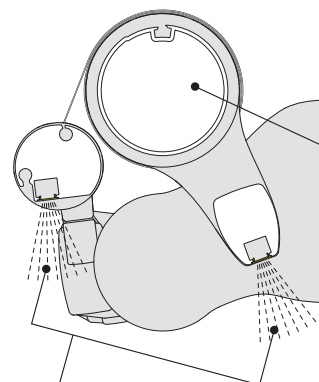
■ T-WAY (Soffitto-Ceiling-Plafond-Deck)



Assorbimento  
Consumption  
Absorption  
Energieverbrauch

**Alimentazione**  
**Power supply**  
**Alimentation**  
**Stromversorgung**  
**230V~ 50Hz**

LED con luce bianca  
White LEDs  
LED à lumière blanche  
LEDs mit weißem Licht  
9,6 W/m



Motore tenda  
Awning motor  
Store moteur  
Markise Motor

Sunea IO:  
25/17 (170W)  
35/17 (240W)